

SkyLine Premium
FORNO SKYLINE PREMIUM EVOLUTION
20 GN 2/1 - ELETTRICO - BOILER AISI
316L - TRIPLO VETRO

ARTICOLO N° _____

MODELLO N° _____

NOME _____

SIS # _____

AIA # _____



217845 (ECOE202B3A31)

Forno combi SkyLine
Premium, boiler AISI 316L

Descrizione

Articolo N°

Forno combi con pannello di controllo digitale e selezione guidata. Boiler (AISI 316L) e sonda Lambda per un controllo reale dell'umidità. Sistema per la distribuzione dell'aria OptiFlow e 5 livelli di velocità della ventola per garantire le massime prestazioni.

SkyClean: sistema di lavaggio integrato con decalcificazione automatica del boiler. 4 cicli preimpostati (breve, medio, intensivo, solo risciacquo).

Modalità di cottura: Programmi (possono essere salvati fino a 100 programmi di cottura in 4 fasi); Manuale (ciclo a vapore, misto e a convezione); Cottura EcoDelta e Rigenerazione.

Backup automatico per evitare interruzioni nel servizio.

Porta USB per scaricare i dati HACCP, programmi e impostazioni. Connettività opzionale.

Sonda a 1 sensore per la misurazione della temperatura al cuore. Porta a triplo vetro con doppia barra a LED di illuminazione. Costruzione in acciaio inox. Fornito con struttura portateghe GN 2/1, passo 63 mm. Piedini regolabili.

Caratteristiche e benefici

- Sonda a sensore singolo di serie.
- Boiler incorporato per un controllo preciso di umidità e temperatura in base alle impostazioni scelte.
- Il sensore Lambda garantisce un controllo reale dell'umidità permettendo di riconoscere automaticamente quantità e dimensioni del cibo per risultati costanti.
- Ciclo a convezione (25°C - 300°C): ideale per cotture a bassa umidità.
- Ciclo di pulizia breve: ciclo di pulizia ottimizzato con una durata di soli 33 minuti, che migliora l'efficienza e riduce i tempi di inattività.
- Ciclo combinato (25 °C - 300 °C): la combinazione di calore a convezione e vapore permette di ottenere un ambiente di cottura con umidità controllata, accelerando il processo di cottura e riducendo le perdite di peso.
- Ciclo vapore a bassa temperatura (25 °C - 99 °C): ideale per sottovuoto, rigenerazione e cotture delicate. Ciclo vapore (100 °C): per frutti di mare e verdure. Vapore ad alta temperatura (101 °C - 130 °C).
- SkyClean: Sistema di autopulizia automatico e integrato con 4 cicli preimpostati (breve, medio, intensivo, solo risciacquo) e decalcificazione integrata del generatore di vapore.
- Cottura EcoDelta: cucinare con sonda per alimenti mantenendo la differenza di temperatura preimpostata tra il cuore del cibo e la camera di cottura.
- Programma preimpostato per la rigenerazione, ideale per banqueting al piatto o rigenerazione su teglia.
- Modalità programmi: è possibile memorizzare un massimo di 100 programmi nella memoria del forno, per ricreare la stessa identica ricetta ogni volta. Sono disponibili anche programmi di cottura in 4 fasi.
- Sistema di distribuzione dell'aria OptiFlow per ottenere le massime prestazioni in termini di uniformità di raffreddamento/riscaldamento e controllo della temperatura grazie ad uno speciale design della camera.
- Ventola con 5 livelli di velocità da 300 a 1500 giri/min e rotazione inversa per un'uniformità ottimale. La ventola si ferma in meno di 5 secondi quando si apre la porta.
- Funzione automatica di raffreddamento rapido e pre-riscaldamento.
- La modalità di backup con autodiagnostica viene attivata automaticamente in caso di guasto per evitare interruzioni.
- Raccoltagrassi: kit integrato di scarico e raccolta grassi (per utilizzare il kit è necessario ordinare il forno con codice speciale).
- Electrolux Professional raccomanda un adeguato trattamento dell'acqua per garantire risultati di cottura ottimali e prolungare la durata dell'apparecchiatura. Verificare le condizioni idriche locali per selezionare il filtro più adatto. Ulteriori informazioni sono disponibili sul sito web.
- Sonda di temperatura con sensore in 6 punti per la

Approvazione: _____

massima precisione e sicurezza alimentare (accessorio
opzionale).

Costruzione

- Porta triplo vetro termoresistente con doppia linea di luci a LED. Vetri interni apribili per una facile pulizia.
- Camera interna senza giunture, angoli arrotondati per una massima igiene e una facile pulizia.
- Boiler in AISI 316L per la protezione dalla corrosione.
- Interamente in acciaio inox AISI 304.
- Accesso frontale alla scheda di controllo per facilitare la manutenzione.
- Protezione all'acqua IPX5 per una facile pulizia.

Interfaccia utente & gestione dati

- Connettività per l'accesso remoto in tempo reale, facile gestione HACCP, aumento del tempo di attività delle apparecchiature, monitoraggio dei consumi e gestione dell'energia (accessorio opzionale).
- Interfaccia digitale con pulsanti retroilluminati a LED con selezione guidata.
- Porta USB per scaricare i dati HACCP, condividere i programmi di cottura e le configurazioni. La porta USB permette anche l'inserimento della sonda sottovuoto, disponibile come accessorio opzionale.

Sostenibilità



- Design incentrato sull'uomo con certificazione 4 stelle per ergonomia e usabilità.
- Maniglia a forma di ala con design ergonomico, che permette l'apertura della porta con il gomito in caso di mani occupate (design registrato all'Ufficio Europeo dei Brevetti EPO).
- L'imballaggio esterno in cartone è realizzato con il 70% di materiali riciclati e carta certificata FSC*, stampato con inchiostro ecologico a base d'acqua per promuovere la sostenibilità e la responsabilità ambientale. (*Il Forest Stewardship Council è l'organizzazione leader mondiale per la corretta gestione delle foreste).
- Porta a triplo vetro che riduce al minimo la perdita di energia.* *Circa il -10% del consumo energetico in modalità inattiva in convezione, in base al test in conformità con lo standard ASTM F2861-20.
- Risparmia energia, acqua, detergente e brillantante con le funzioni green di SkyClean.
- I detersivi C22 e brillantanti C25 sono formulati senza fosfati e fosforo (C25 è anche privo di acido maleico), sicuri sia per l'ambiente che per la salute.
- Funzione potenza ridotta per cicli personalizzati di cottura lenta.
- Prodotto certificato Energy Star 2.0.

Accessori inclusi

- 1 x Carrello con struttura portateglie per 20 GN 2/1 - passo 63 mm PNC 922757

Accessori opzionali

- Filtro esterno ad osmosi inversa per lavastoviglie con vasca singola e boiler atmosferico e per forni PNC 864388
- Demineralizzatore con cartuccia a resina con contaltri incorporato per forni (per utilizzo intensivo) PNC 920003
- Filtro acqua con cartuccia e contaltri per forni 6 e 10 GN 1/1, purity steam C1100 PNC 920005
- Coppia di griglie GN 1/1 AISI 304 PNC 922017

- Coppia griglie GN 1/1 per polli (8 per griglia) PNC 922036
- Griglia in acciaio inox AISI 304, GN 1/1 PNC 922062
- Doccia laterale esterna (include i supporti per il montaggio) PNC 922171
- Teglia panificazione forata in alluminio/silicone 400x600 mm, per 5 baguette PNC 922189
- Teglia panificazione in alluminio forato 15/10, 4 bordi h= 2 cm, dim. 400x600 mm PNC 922190
- Teglia panificazione in alluminio 400x600 mm PNC 922191
- 2 cesti per friggere PNC 922239
- Griglia pasticceria (400x600 mm) in AISI 304 PNC 922264
- 1 griglia singola GN 1/1 (per 8 polli - 1,2 kg ognuno) PNC 922266
- "Griglia spiedo" composta da un telaio universale idoneo ad ospitare spiedini lunghi o corti (non inclusi) - per forni GN 1/1 e 2/1 LW o CW PNC 922326
- 6 spiedi corti PNC 922328
- Affumicatore Volcano per forni LW e CW PNC 922338
- Gancio multifunzione con 2 uncini PNC 922348
- Bacinella raccolta grassi GN 2/1, H= 60 mm PNC 922357
- Griglia GN 1/1 per anatre PNC 922362
- Copertura termica per forno 20 GN 2/1 PNC 922367
- Supporto a parete per tanica detergente PNC 922386
- Sonda USB con sensore singolo per forni lengthwise PNC 922390
- Scheda connettività (IoT) per forni e abbattitori Skyline PNC 922421
- Router per la connettività (WiFi e LAN) PNC 922435
- Deflettore superiore per carrello per forno 20 GN 2/1 PNC 922445
- - NOT TRANSLATED - PNC 922447
- Kit connessione esterna detergente e brillantante PNC 922618
- Teglia antiaderente per ciclo disidratazione, GN 1/1, H=20 mm PNC 922651
- Teglia antiaderente piana per ciclo disidratazione, GN 1/1 PNC 922652
- Scudo termico per forno 20 GN 2/1 PNC 922658
- Carrello con struttura portateglie per 15 GN 2/1 - passo 84mm PNC 922686
- Staffe per fissaggio a parete forni PNC 922687
- Kit 4 piedini flangiati per forno 20 GN, 150 mm PNC 922707
- Griglia antiaderente forata a rombi, GN 1/1 PNC 922713
- Supporto sonda per liquidi PNC 922714
- Rampa di ingresso per forno 20 GN 2/1 PNC 922716
- Kit tubi di scarico in acciaio inox per forno 20 GN 1/1 e GN 2/1 - diam.= 50 mm PNC 922738
- Kit tubi di scarico in plastica per forno 20 GN 1/1 e GN 2/1 - diam.= 50 mm PNC 922739
- Supporto per maniglia per carrello per forno 20 GN PNC 922743

- Teglia per cotture tradizionali static combi, H=100 mm PNC 922746
- Griglia doppio uso (lato liscio e lato rigato) 400x600 mm PNC 922747
- Carrello con struttura portateglie per 20 GN 2/1 - passo 63 mm PNC 922757
- Carrello con struttura portateglie per 16 GN 2/1 - passo 80 mm PNC 922758
- Carrello banqueting 92 piatti, per 20 GN 2/1 - passo 85 mm PNC 922760
- Carrello con struttura portateglie 400x600 mm, 16 posizioni, passo 80 mm, per forni 20 GN 2/1 PNC 922762
- Carrello banqueting per 116 piatti, per 20 GN 2/1 - passo 66 mm PNC 922764
- Kit di compatibilità per carrello vecchia gamma air-o-system con nuovi forni SkyLine 20 GN 2/1 PNC 922770
- Kit di compatibilità per vecchi forni air-o-system 20 GN con carrelli nuovi forni SkyLine PNC 922771
- RIDUTTORE PRESSIONE INGRESSO ACQUA PNC 922773
- Estensione per tubo di condensazione da 37 cm PNC 922776
- KIT INSTALLAZIONE SISTEMA TAGLIO PICCHI, FORNI 20 GN PNC 922778
- Teglia antiaderente U-PAN GN 1/1, H=40 mm PNC 925001
- Teglia antiaderente U-PAN GN 1/1, H=60 mm PNC 925002
- Griglia speciale per forno GN 1/1 doppio uso (in alluminio e con rivestimento antiaderente per "grigliare in forno" - lato liscio, lato rigato) PNC 925003
- Griglia in alluminio GN 1/1 antiaderente, per forni (per grigliare carne, verdure, ecc.) PNC 925004
- Teglia con stampi per 8 uova, pancakes, hamburgers, GN 1/1 PNC 925005
- Teglia piana pasticceria-panificazione, GN 1/1 PNC 925006
- Griglia GN 1/1 in alluminio antiaderente, per cottura in forno di 28 patate PNC 925008
- Kit 6 teglie antiaderenti U-PAN GN 1/1, H=20 mm PNC 925012
- Kit 6 teglie antiaderenti U-PAN GN 1/1, H=40 mm PNC 925013
- Kit 6 teglie antiaderenti U-PAN GN 1/1, H=60 mm PNC 925014

Accessori Chimici

- C25 - Brillantante e disincrostante in pastiglie monouso, 1 fusto da 50 pastiglie da 30 grammi cadauno PNC 0S2394
- C22 - Detergente in pastiglie monouso, 1 fusto da 100 pastiglie da 65 grammi cadauno PNC 0S2395

Elektriko

- Tensione di alimentazione:** 380-415 V/3N ph/50-60 Hz
- Potenza installata max:** 70.2 kW
- Potenza installata, default:** 65.4 kW

Acqua

- Temperatura massima di alimentazione dell'acqua in ingresso:** 30 °C
- Attacco acqua "FCW"** 3/4"
- Pressione, bar min/max:** 1-6 bar
- Cloruri:** <85 ppm
- Conducibilità:** >50 µS/cm
- Scarico "D":** 50mm

Capacità

- GN:** 20 (GN 2/1)
- Capacità massima di carico:** 200 kg

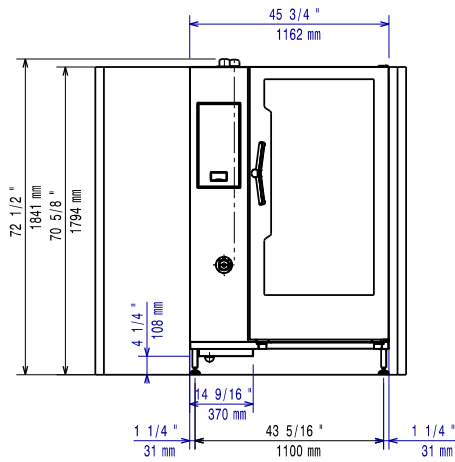
Informazioni chiave

- Cardini porte:** Lato destro
- Dimensioni esterne, larghezza:** 1162 mm
- Dimensioni esterne, profondità:** 1066 mm
- Dimensioni esterne, altezza:** 1794 mm
- Dimensioni esterne, peso:** 386 kg
- Peso netto:** 348 kg
- Peso imballo:** 386 kg
- Volume imballo:** 3.09 m³

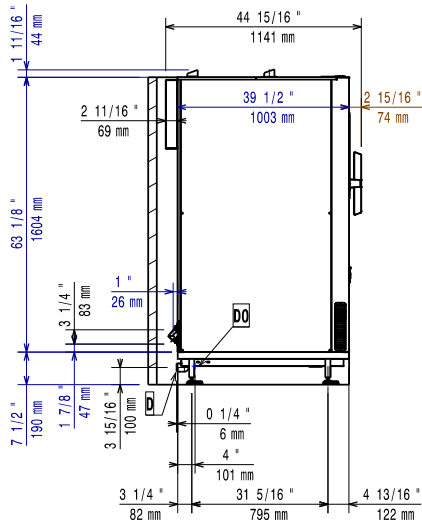
Certificati ISO

- ISO Standards:** ISO 9001; ISO 14001; ISO 45001; ISO 50001

Fronte

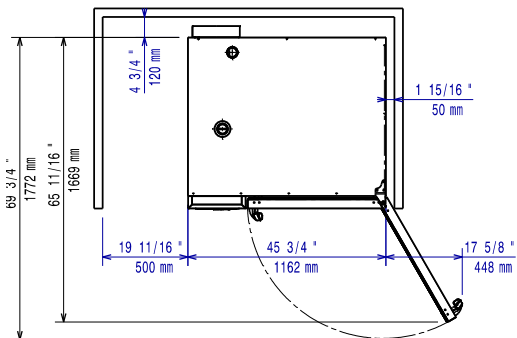


Lato

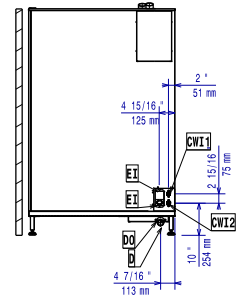


- CW11 = Attacco acqua fredda
 CW12 = Attacco acqua fredda 2
 D = Scarico acqua
 DO = Tubo di scarico
- EI = Connessione elettrica

Alto



Distances



- CW11 = Attacco acqua fredda
 CW12 = Attacco acqua fredda 2
 D = Scarico acqua
 DO = Tubo di scarico
- EI = Connessione elettrica